

ВСТРАИВАЕМЫЙ СВЕТИЛЬНИК

1. Распакуйте светильник.
2. Подключите сетевой провод к блоку питания при помощи клеммной коробки (приобретается отдельно).
3. Установите блок питания в потолочной нише.
4. Подключите блок питания к светильнику с помощью разъема в соответствии с указанной полярностью.
5. Установите светильник в потолочной нише:
 - для потолков типа АРМСТРОНГ используйте в качестве опорных элементов направляющие подвесной системы;
 - для подшивных потолков из гипсокартона:
 - а) Вырезать отверстие в гипсокартоне с соответствии с установочными размерами. ВАЖНО! Минимальное расстояние от нижней поверхности ГКЛ до капитального потолка должно быть не менее 70 мм. В установочной нише не должно быть направляющих и других выступающих элементов.
 - б) Установите специальную раму (приобретается отдельно). Для удобства монтажа прикрепите два уголка (в комплекте с рамой) к одному из боковых ребер рамы. Установите раму в потолочную нишу, отрегулируйте и закрепите уголки. Установите остальные крепежные элементы как показано на рисунке 1. Уголки должны плотно фиксировать раму.
 - в) Установите светильник в раму.
 - для натяжных потолков монтаж осуществляется с помощью рамы аналогично монтажу в подшивные потолки из ГКЛ. Крепление рамы осуществляется непосредственно к направляющим. Разметку и монтаж направляющих рекомендуется выполнять ДО монтажа потолочного полотна.



Рис. 1

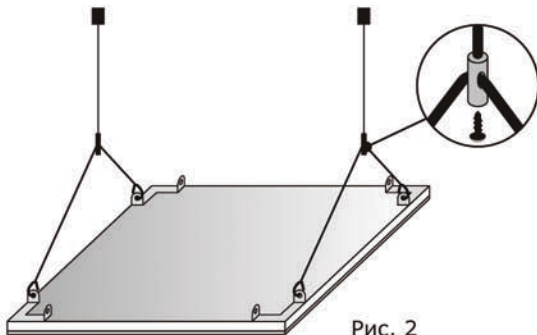


Рис. 2

ПОДВЕСНОЙ СВЕТИЛЬНИК

1. Распакуйте светильник.
2. Разметьте установочные отверстия для подвесов (2 штуки).
3. Соедините нижнюю часть подвеса с верхней с помощью специальной втулки (входит в комплект), выровняйте длину и зафиксируйте винтом как показано на рисунке 2.
4. Прикрепите подвесы к монтажным петлям на корпусе светильника с помощью карабинов.
5. Прикрепите подвесы к потолку с помощью дюбелей (входят в комплект). При необходимости отрегулируйте положение светильника за счет длины подвесов.
6. Установите блок питания в потолочной нише или на верхней поверхности светильника.
7. Подключите сетевой провод к блоку питания при помощи клеммной коробки (приобретается отдельно).
8. Подключите блок питания к светильнику с помощью разъема в соответствии с указанной полярностью.



ВНИМАНИЕ! Работы по установке и подключению светильника проводить **ТОЛЬКО ПРИ ОТКЛЮЧЕННОМ ЭЛЕКТРОПИТАНИИ СЕТИ!**